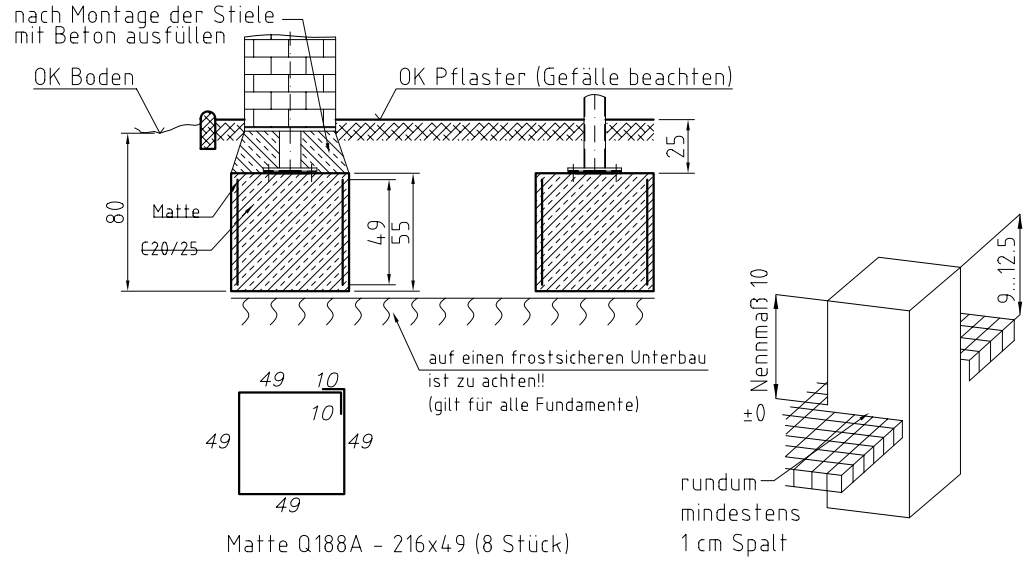


Achtung!
Bei Gefälle im Baubereich Rücksprache mit Fa. MHB GmbH notwendig!!

Beachte!
Im Falle einer Abweichung der Baugrundverhältnisse die ungünstiger von den Annahmewerten zur Berechnung sind, ist der Auftraggeber bzw. der Tragwerksplaner in Kenntnis zu setzen.

Schnitt A-A



Gründung gilt für folgende Bodenbeschaffenheit:
Schluff gering plastisch Wichte = 17,5 kN/m³, Wichte unter Auftrieb = 9,5 kN/m³, Bodengruppe **HZ**, Reibungswinkel = 28°, Kohäsion = 10 kN/m² oder besser.

Maßangaben in cm

(Verwendungsbereich)	(Zul. Abw.)	(Oberfl.)	Maßstab 1:25	(Gewicht)
			(Werkstoff, Halbzeug) (Rohteil-Nr) (Modell- oder Gesenk-Nr)	
		Datum	Name	
		Bearb. 29.04.03	C. Grasnick	
		Gepr.		
		Norm		
			FGU "MHB-Vorwerk"-R4050	
			D2300 / SW1520 / 2xWF	
				MHB GmbH Fürstenwalde
				Fundamentplan
				Blatt
				Blätter
1	Ang. aktualisiert	10.03.10	Sch	
Zust	Änderung	Datum	Name	Ursprung
			Ersatz für:	Ersatz durch: